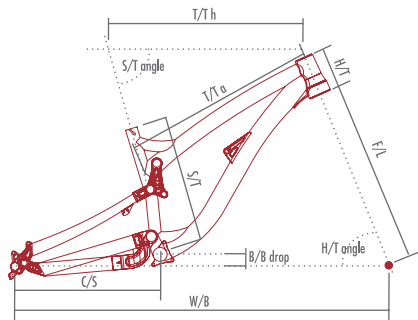


tabulka rámové geometrie

Velikost	S/T	T/T h	T/T a	H/T	C/S	W/B	S/Ta	H/Ta	F/L	B/B drop	B/B width	Sedlovka Ø	Objímkø	Sloupek řízení
S (15")	380	560	568	120	430	1160	73,5	66	560	-25	73	30,9	34,9	Taper*
M (16")	410	580	583	120	430	1180	73,5	66	560	-25	73	30,9	34,9	Taper*

návrh rámové geometrie

tabulka velikostí - rám vs postava



výška postavy v cm

velikost rámu

165 - 180

15" (S)

175 - 195

16" (M)

Údaje v tabulce jsou orientační a slouží k základnímu určení velikosti rámu dle výšky postavy. Pro přesné určení velikosti rámu doporučujeme zkoušku kola.

legenda k tabulce geometrie

S/T - seat tube - délka sedlové trubky od středu středového složení po její vrchol

T/T h - top tube horizontal - horizontální délka horní rámové trubky

T/T a - top tube actual - skutečná délka horní rámové trubky

H/T - head tube - délka hlavové trubky

W/B - wheel base - rozvor kol (osová vzdálenost os předního a zadního kola)

C/S - chain stay - délka řetězové vzpěry

S/T a - seat tube angle - úhel mezi osou sedlové trubky a pomyslnou spojnicí osy předního a zadního kola

H/T a - head tube - úhel mezi osou hlavové trubky a pomyslnou spojnicí osy předního a zadního kola

F/L - fork length - délka vidlice od spodní části hlavového složení po střed předního kola

B/B drop - bottom bracketed drop - vzdálenost mezi pomyslnou spojnicí středů kol a středu středového složení

B/B width - bottom bracketed width - šířka středové spojky

Taper* - kónický sloupek řízení (1 1/8" s rozšířením na 1,5")